

**586266 (PUET09EBEO)**Elektromos dönthető  
nyomás alatti pirítóserpenyő  
90lt (h) gőzkondenzáló  
funkció, GuideYou panel,  
szabadonálló

## Rövid leírás

### Termék szám

AISI 304 rozsdamentes acél konstrukció. GN compliant pan size; 18 mm vastag sütőfelület (15 mm lágyacél és 3 mm AISI 316 rozsdamentes acél). Szigetelt és ellensúlyozott fedél. Motoros billentés változó sebességszabályozással. A serpenyő 90°-nál jobban is dönthető, hogy az étel teljesen kiürüljön. Az elektromos fűtőelemek a medence alá vannak szerelve. Biztonsági termosztát védi a készüléket a túlmelegedéstől. A serpenyő aljának pontos, elektronikus hőmérséklet-szabályozása biztosítja a gyors reakciót és az előre beállított főzési hőmérséklet pontos betartását 50° és 250°C között. Automatikus gőzkieresztés a főzési ciklus végén. It can be used for poaching or steaming (with the lid open); simmering and boiling (with open or closed lid); többféle termék nyomás alatt történő főzése lehetséges a felfüggeszthető GN 1/1 edények használatának köszönhetően. Érintőkijelzős vezérlőpanel. SOFT funkció. GuideYou panel segíti a felhasználót a többfázisú receptek használata során. Nyomás alatti funkció. Lehetőség receptek tárolására egy- vagy többfázisú főzési folyamatban, különböző hőmérsékleti beállításokkal. Beépített hőmérséklet-érzékelők a főzési folyamat pontos ellenőrzéséhez. IPX6 szintű vízvédelem. Konfiguráció: szabadon álló vagy fal mellett álló. Telepítési lehetőségek (nem szállított tartozék): padlóra szerelve 200 mm magas lábakon, vagy 400 mm acél kereten, vagy

beton alapon.

### Jóváhagyás

## Fő jellemzők

- Multifunkciós főzőberendezés, amely használható sütéshez, főzéshez, pároláshoz, forraláshoz, nyomás alatti főzéshez és gőzöléshez.
- GN kompatibilis üst.
- Könnyen tisztítható főzőfelület.
- "Thermoblock" fűtőrendszer az optimális hőmérséklet eloszlásért és a kitűnő hőmérséklet stabilitásért.
- Két, egymástól függetlenül vezérelhető fűtő zóna, külön hőmérséklet érzékelővel.
- Biztonsági mechanizmus előzi meg a fedél felnyílását nyomás alatti főzés esetén.
- A hőmérséklet érzékelők hatékony hőmérséklet vezérlést biztosítanak: a beállított hőmérséklet értéket folyamatosan tartani tudja, nem haladja meg azt.
- Biztonsági szelep a fedőn, amely a túlnyomás ellen véd.
- A 0,45 bar nyomás alatti főzés megrövidíti a főzési időt.
- IPX6 vízvédettségű szint.
- Az optimális hőeloszlás kiváló főzési eredményt biztosít mind az íz, a szín, az állag és a vitaminmegőrzés terén.
- Éjszakai főzés: időt és elektromos áramot takaríthat meg.
- Motorizált, változtatható üst billentés "SOFTSTOP"-al. A billentés és az adagolás precízen állítható. Az üst 90°-on túl billenthető.
- "Pressure funkció": amint a nyomásos fedő lezáródott, a rendszer automatikusan szabályozza magát.
- Beépített hőmérséklet szenzor a precíz főzési folyamathoz.
- Nincs főzési hőmérséklet túllépés. Gyors reakció.
- Az USB csatlakozáson keresztül a készülék szoftvere egyszerűen frissíthető, a receptek feltölthetők, a HACCP adatok letölthetők.
- Konnektivitásra kész: valós idejű hozzáférés a készülékhez és adat monitorozási lehetőség (opcionális tartozék szükséges)

## Konstrukció

- 1.4301 (AISI 304) rozsdamentes acél külső panelek és belső keret.
- Több funkciós, tapadásmentes, 18 mm vastagságú főzőfelület: 3 mm-es 1.4404 (AISI 316L) rozsdamentes acél felület a lágyacél aljához illesztve.
- 1.4301 (AISI 304) rozsdamentes acélból készült, szigetelt, egyensúlyozott fedő, amely minden pozícióban nyitva marad.
- 15 mm vastag melegítő réteg az üst alja alatt.
- Keverő vízcsap opcionális tartozékként elérhető.
- Hőálló fogantyú csúszásmentes felülettel.
- Elülső oldali "TOUCH" érintőképernyős kezelői panel süllyesztett, mélyhúzott keretben. Kijelzi a beállított hőmérsékletet, a beállított főzési időt, a

hátralévő főzési időt, a valós időt. "SOFT" funkció a gyenge forraláshoz, 9 teljesítmény fokozat forraláshoz. Időzítő, hibakijelzés.

- Nyomásos fedő gyors reagálású zárral. Egyszerű és biztonságos használható.
- "Főző" vagy "pirító" mód funkció.
- A keskeny, szűk nyílások jelenléte minimális, ezáltal egyszerű a tisztítás.
- Energia optimalizáláshoz vagy külső felügyelő rendszerhez opcionálisan előkészíthető.
- Súlyának 98%-a újrahasznosítható, a csomagoló anyagok mérgező anyag mentesek.
- A serpenyő külső burkolata DIN 1.4301/AISI 304 anyagból.

## Fenntarthatóság



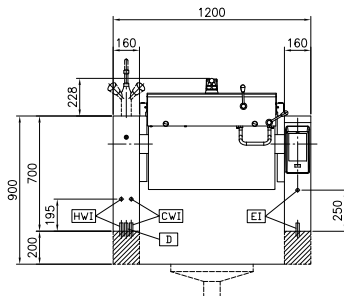
- Az üst kiváló hőszigetelése energiát takarít meg és alacsonyban tartja a környezeti hőmérsékletet.

## Opcionális tartozékok

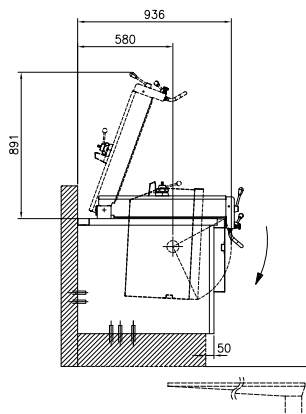
- |   |            |                          |
|---|------------|--------------------------|
| • Galuskaszűrő 80/100 literes főzőüsthöz  | PNC 910053 | <input type="checkbox"/> |
| • Kaparó, galuskaszűrőhöz   | PNC 910058 | <input type="checkbox"/> |
| • Tartókeret 1/1GN méret, szögletes üsthöz  | PNC 910191 | <input type="checkbox"/> |
| • Perforált fenéklemez billenő serpenyőhöz, GN1/1   | PNC 910201 | <input type="checkbox"/> |
| • Perforált tárolóedény fogantyúval, GN 1/1 (magasság=100mm) főzőüsthöz és billenőserpenyőhöz (BEN,PEN, UEN,UET&TUET) | PNC 910211 | <input type="checkbox"/> |
| • Perforált edény fogantyúval, GN1/1 (magasság 150mm)   | PNC 910212 | <input type="checkbox"/> |
| • Kis perforált lapát pirítóserpenyőkhöz (PFEN/PUEN)  | PNC 911577 | <input type="checkbox"/> |
| • Kis lapát pirítóserpenyőkhöz (PFEN/PUEN)  | PNC 911578 | <input type="checkbox"/> |
| • Perforált tároló fogantyúval, GN 1/1 (magasság=200mm) főzőüsthöz és billenőserpenyőhöz (BEN, PEN, UEN, UET&TUET)    | PNC 911673 | <input type="checkbox"/> |
| • Hátsó felhajtás (hossz 1200mm), dönthető készülékhez- gyárilag szerelt. Utólag nem rendelhető!                      | PNC 912184 | <input type="checkbox"/> |
| • MOBIL KIT (VÁLT.SZÉLESSÉG = S KÓD)  | PNC 912460 | <input type="checkbox"/> |
| • Dugalj, CEE16, beépített, 16A/400V, IP67,piros-fehér- gyárilag szerelt. Utólag nem rendelhető!                      | PNC 912468 | <input type="checkbox"/> |
| • Dugalj, CEE32, beépített, 32A/400V, IP67, piros-fehér, gyárilag szerelt. Utólag nem rendelhető!                     | PNC 912469 | <input type="checkbox"/> |
| • Dugalj, SCHUKO, beépített, 16A/230V, IP68, kék-fehér, gyárilag szerelt. Utólag nem rendelhető!                      | PNC 912470 | <input type="checkbox"/> |
| • Dugalj, TYP23, beépített, 16A/230V, IP55, fekete, gyárilag szerelt. Utólag nem rendelhető!                          | PNC 912471 | <input type="checkbox"/> |

- |   |            |                          |   |            |                          |
|---|------------|--------------------------|---|------------|--------------------------|
| • Dugalj, TYP25, beépített, 16A/400V, IP55, fekete, gyárilag szerelt. Utólag nem rendelhető!  | PNC 912472 | <input type="checkbox"/> | • Zuhanyegység dönthető készülékhez, szabadonálló (magasság 700mm) - gyárilag szerelt. Utólag nem rendelhető!                 | PNC 912776 | <input type="checkbox"/> |
| • Dugalj, SCHUKO, beépített, 16A/230V, IP55, fekete, gyárilag szerelt. Utólag nem rendelhető!   | PNC 912473 | <input type="checkbox"/> | • Étél leeresztő csap 2" billenő piritó serpenyőkhöz (PUET-PFET) - gyárilag szerelt. Utólag nem rendelhető!                   | PNC 912780 | <input type="checkbox"/> |
| • Dugalj, CEE16, beépített, 16A/230V, IP67, kék-fehér - gyárilag szerelt. Utólag nem rendelhető!  | PNC 912474 | <input type="checkbox"/> | • Vészleállító gomb - gyárilag szerelt. Utólag nem rendelhető!  | PNC 912784 | <input type="checkbox"/> |
| • Dugalj, TYP23, beépített, 16A/230V, IP54, kék - gyárilag szerelt. Utólag nem rendelhető!  | PNC 912475 | <input type="checkbox"/> | • Kaparószerszám fogantyú nélkül (PFEX/PUEX)  | PNC 913431 | <input type="checkbox"/> |
| • Dugalj, SCHUKO, beépített, 16A/230V, IP54, kék - gyárilag szerelt. Utólag nem rendelhető!   | PNC 912476 | <input type="checkbox"/> | • Kaparószerszám függőleges fogantyúval (PFEX/PUEX)   | PNC 913432 | <input type="checkbox"/> |
| • Dugalj, TYP25, beépített, 16A/400V, IP54, piros-fehér, gyárilag szerelt. Utólag nem rendelhető!   | PNC 912477 | <input type="checkbox"/> | • Klarco keverőcsap csepegésgátlóval, két gombos, 685 mm magas, forgásméret: 600 mm. Gyárilag szerelt. Utólag nem rendelhető! | PNC 913565 | <input type="checkbox"/> |
| • Panelek lábazati elemhez (mélység: 70 - 270 mm), billenő készülékekhez - gyárilag szerelt. Utólag nem rendelhető! (Németo., Ausztria, Svájc)  | PNC 912479 | <input type="checkbox"/> | • Klarco keverőcsap csepegésgátlóval, egykaros, 685 mm magas, forgásméret: 600 mm. Gyárilag szerelt. Utólag nem rendelhető!   | PNC 913566 | <input type="checkbox"/> |
| • Alsó konzol kettő lábbal, 200mm dönthető készülékhez (h=700mm) - gyárilag szerelt. Utólag nem rendelhető!                                     | PNC 912488 | <input type="checkbox"/> | • KWC keverőcsap két gombbal, forgásmélység 600 mm, gyárilag szerelt. Utólag nem rendelhető!                                  | PNC 913567 | <input type="checkbox"/> |
| • Rm acél tartókeret dönthető készülékhez - falnál álló konfiguráció - gyárilag szerelt. Utólag nem rendelhető!                                 | PNC 912494 | <input type="checkbox"/> | • Water mixer KWC (one-lever) for ProThermetic  | PNC 913568 | <input type="checkbox"/> |
| • Rm acél tartókeret dönthető készülékhez - szabadonálló - gyárilag szerelt. Utólag nem rendelhető!   | PNC 912496 | <input type="checkbox"/> | • Szűrő dönthető nyomás alatti serpenyőhöz, 2 GN (60/90 l)  | PNC 913575 | <input type="checkbox"/> |
| • Csatlakozó egységcsomag hátsó felhajtásos készülékekhez, 850 mm   | PNC 912498 | <input type="checkbox"/> | • Konnektivitás egységcsomag ProThermetic főzőüsthöz és piritóserpenyőhöz   | PNC 913577 | <input type="checkbox"/> |
| • Hátsó lezáró kit - falnál álló konfiguráció - gyárilag szerelt. Utólag nem rendelhető!  | PNC 912704 | <input type="checkbox"/> |   |            |                          |
| • Automatikus vízfeltöltés (meleg és hideg) dönthető készülékekhez - vízcsappal együtt kell rendelni - gyárilag szerelt. Utólag nem rendelhető! | PNC 912735 | <input type="checkbox"/> |   |            |                          |
| • Energia optimalizáló egységcsomag - gyárilag szerelt. Utólag nem rendelhető!  | PNC 912737 | <input type="checkbox"/> |   |            |                          |
| • Hátsó lezáró egységcsomag billenő készülékekhez - sziget konfiguráció - gyárilag szerelt. Utólag nem rendelhető!                              | PNC 912744 | <input type="checkbox"/> |   |            |                          |
| • Alsó hátsó panel billenő készülékhez, sziget konfiguráció, gyárilag szerelt. Utólag nem rendelhető!   | PNC 912768 | <input type="checkbox"/> |   |            |                          |
| • Főkapcsoló 25A, 4mm <sup>2</sup> - gyárilag szerelt. Utólag nem rendelhető!   | PNC 912773 | <input type="checkbox"/> |   |            |                          |

Előlnézet



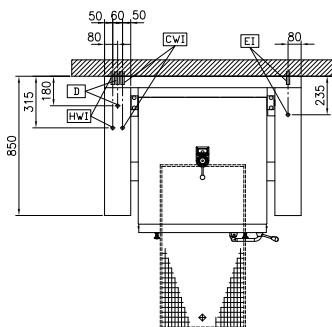
Oldalnézet



CWI = Bejövő hidegvíz  
 D = Leürítés  
 EI = Elektromos csatlakozás

HWI = Bejövő melegvíz

Felülnézet


**Elektromos**
**Tápfeszültség:**

586266 (PUET09EBEO)

400 V/3N ph/50/60 Hz

**Összes Watt:**

15.5 kW

**Installáció:**

 Szabadonálló beton  
 lábazon; Szabadonálló  
 láb; Allványon; Falnál álló

**Installáció típusa:**
**Technikai információ:**
**Konfiguráció:**

Négyzetes; Billenő

**Működési hőmérséklet MIN:**

50 °C

**Működési hőmérséklet MAX:**

250 °C

**Üst (derékszögű) szélessége:**

680 mm

**Üst (derékszögű)**
**magassága:**

274 mm

**Üst (derékszögű) mélysége:**

558 mm

**Külső méretek, szélesség:**

1200 mm

**Külső méretek, mélység:**

850 mm

**Külső méretek, magasság:**

700 mm

**Nettó súly:**

240 kg

**Nettó hasznos üst kapacitás:**

90 L

**Billentési mechanizmus:**

Automata

**Dupla köpenyes fedő:**

✓

**Fűtési típus:**

Közvetlen